



INDUSTRIELLE ENTFEUCHTER

SERIE FD

Die industriellen Entfeuchter der Serie FD sind Geräte, die sich besonders gut zur Kontrolle der Feuchtigkeit in geschäftlichen und industriellen Räumen eignen. Da sie besonders robust und strapazierfähig sind, sind Installation und Wartung ein Kinderspiel. Außerdem können sie in Lagerräumen von Lebensmittelprodukten oder bei industriellen Verfahren, bei denen eine Feuchtigkeitskontrolle notwendig ist, eingesetzt werden. Sie sind mit einem waschbaren Entstaubungsfilter ausgestattet und an einen festen Ablauf anzuschließen. Die Geräteausstattung umfasst ein mechanisches Feuchtigkeitsregelgerät. Der Anschluss eines digitalen Fern-Feuchtigkeitsregelgeräts ist möglich.

Die festen Entfeuchter der Serie FD sind serienmäßig mit dem WARMGAS-Abtauungssystem (Option) mit Elektronik- und Thermostatsteuerung ausgestattet und bei Temperaturen bis ca. 0 °C einsetzbar.

MERKMALE

AUFBAU

MODELLE FD160 - FD240

Tragende Struktur mit Paneelen aus robustem warmverzinktem Blech, die einer Epoxidpulverlackierung unterzogen werden, um eine hohe Beständigkeit gegen Witterungseinflüsse und aggressive Umgebungen zu garantieren.

Die Paneele können für eine schnelle Inspektion und zur Wartung der inneren Elemente entfernt werden.

MODELLE FD360 - FD980

Struktur mit Aluminiumprofilen und Paneelen aus robustem warmverzinktem Blech, die einer Epoxidpulverlackierung unterzogen werden, um eine hohe Beständigkeit gegen Witterungseinflüsse und aggressive Umgebungen zu garantieren.

Die Paneele können für eine schnelle Inspektion und zur Wartung der inneren Elemente entfernt werden.

VERDICHTER

Bei dem Verdichter handelt es sich um einen auf Schwingungsdämpfungen montierten Dreh- (FD160) oder Scrollverdichter (FD240 - FD360 - FD520 - FD750 - FD980). Mit elektrischem Widerstand auf dem Gehäuse.

KÜHLKREIS

Verdampfer und Verflüssiger: Die Batterie besteht aus Kupferrohren und Aluminiumlamellen.

Entwässerungsfilter, Schrader-Ventile, Druckwächter für Mindest- und Höchstdruck. Abtauthmostat und Magnetventile in der Version S.

KONDENSWASSERBEHÄLTER

MODELLE FD160 - FD240

Der Behälter besteht aus korrosionsbeständigem Kunststoff. Der Entfeuchter ist an einen festen Abfluss anzuschließen und vermeidet durch ein Rohr mit ¾"-Anschlussbuchse am Behälter doppelte Saugheber.

MODELLE FD360 - FD980

Der Behälter besteht aus korrosionsbeständigem Edelstahl. Der Entfeuchter ist an einen festen Abfluss anzuschließen und vermeidet durch ein Rohr mit ¾"-Anschluss am Behälter doppelte Saugheber.

KONDENSWASSERHEBEPUMPE (Option)

Auf Wunsch erhältlich.

GEBLÄSE

3-stufiges, statisch und dynamisch ausgewuchtetes Zentrifugalgebläse mit doppelter Ansaugung und robusten Flügeln aus verzinktem Blech.

SCHUTZGRAD

Standard IP21. Auf Wunsch IP44.

WARMGASABTAUUNG

Gestattet den Einsatz des Entfeuchters in Umgebungen mit einer Temperatur von bis zu 3°C. Es handelt sich um ein spezielles Warmgaseinspritzsystem zur Beschleunigung des Abtauens des sich im Verdampfer gebildeten Eises.

LUFTZUFUHR

Die Luftzufuhr erfolgt serienmäßig an der der Abluft gegenüberliegenden Seite. Es kann jedoch der Entfeuchter in der Ausführung TOP verlangt werden (mit Luftzufuhr auf der Geräteoberseite).

LUFTFILTER

Aus Polyurethan. Der Luftfilter ist waschbar und kann leicht ersetzt werden. Energieeffizienter Filter.

MIKROPROZESSOR

Steuert die Abtauzyklen, den Zeitgeber des Verdichters und die Alarmplatine. Das Modell FD240 (dreiphasig) ist mit Phasensequenzsteuerung ausgestattet.

STEUERTAFEL

Im seitlichen Teil der Maschine untergebracht. Entspricht den europäischen Bestimmungen.

ENDABNAHME

Es werden Dichtigkeitsprüfungen des Kühlkreises, alle von den CE-Bestimmungen verlangten elektrischen Prüfungen und eine Funktionsprüfung vorgenommen.

TECHNISCHE BEZUGSNORMEN

Dieser Entfeuchter erfüllt die wesentlichen Anforderungen der Richtlinien der Europäischen Gemeinschaft 2006/95/EG vom 12. Dezember 2006 in Bezug auf die Sicherheit von bei Niederspannung betriebenen elektrischen Produkten; 2004/108/EG vom 15. Dezember 2004 in Bezug auf die elektromagnetische Verträglichkeit; 2006/42/EG vom 17. Mai 2006 in Bezug auf die Maschinensicherheit.

Die Konformität wird mit Bezug auf die folgenden harmonisierten technischen Normen deklariert:

CEI-EN 60335-2-40, CEI-EN 55014-1, CEI-EN 55014-2.

Es wird außerdem erklärt, dass das Produkt in Konformität mit der geltenden RoHS-Richtlinie gefertigt wurde, d. h. der 2002/95/EG, die mit Gesetzesverordnung vom 25. Juli 2005 Nr. 151 (Artikel 5) umgesetzt wurde.

TECHNISCHE DATEN

	FD 160	FD 240	FD 360	FD 520	FD 750	FD 980
Durchschnittliche Nennleistungsaufnahme (20°C - 60 % r.F.)	1.650 W	3.150 W	4.550 W	5.700 W	8.150 W	10.650 W
Max. Leistungsaufnahme (35°C - 95% r. F.)	2.250 W	4.250 W	6.200 W	7.750 W	11.050 W	14.400 W
Max. Stromaufnahme (35°C - 95 % r. F.) Volllaststrom	12,5 A	9,6 A	15,0 A	17,9 A	18,5 A	24,3 A
Anlaufstrom	29,0 A	48,0 A	63,0 A	63,0 A	63,0 A	96,0 A
Schalldruckpegel (3 Meter Entfernung im Freifeld)	52 db (A)	56 db (A)	61 db (A)	65 db (A)	67 db (A)	70 db (A)
Kühlmittel	R407c	R410a	R407c	R407c	R407c	R407c
Anschluss auf dem Gerät für Kondenswasserablauf	¾"	¾"	¾"	¾"	¾"	¾"
Betriebsbereich (Temperatur)	7÷35 °C	7÷35 °C	7÷35 °C	7÷35 °C	7÷35 °C	7÷35 °C
Betriebsbereich (Temperatur) - Warmgasabtauungsoption	3÷35 °C	3÷35 °C	0,5÷35 °C	0,5÷35 °C	0,5÷35 °C	0,5÷35 °C
Betriebsbereich (Temperatur) - Betriebsoption unter Null	-0,5÷35 °C	-0,5÷35 °C	-0,5÷35 °C	-0,5÷35 °C	-0,5÷35 °C	-0,5÷35 °C
Betriebsbereich (relative Feuchtigkeit)	45÷99%	45÷99%	45÷99%	45÷99%	45÷99%	45÷99%
Durchschnittl. Nennleistungsaufnahme (20°C - 60 % r.F.) mit 4 kW-Widerständen	5.650 W	7.150 W	8.550 W	9.700 W	12.150 W	14.650 W
Heizleistung Warmwasserbatterie (Umgebung 27°C, Wasser 70/60°C)	5.000 W	5.000 W	9.000 W	12.000 W	20.000 W	24.000 W
Verfügbare Spannung	230/1~/50	400/3N~/50	400/3N~/50	400/3N~/50	400/3N~/50	400/3N~/50

ZUBEHÖR

STANDARD
 OPTIONAL
 NICHT VERFÜGBAR

Warmgasabtauung	<input type="checkbox"/>	<input type="checkbox"/>	<input type="checkbox"/>	<input type="checkbox"/>	<input type="checkbox"/>	<input type="checkbox"/>
Vorrichtung für Betrieb unter 0°C (under 0°C defrost)	<input type="checkbox"/>	<input type="checkbox"/>	<input type="checkbox"/>	<input type="checkbox"/>	<input type="checkbox"/>	<input type="checkbox"/>
Mechanisches Feuchtigkeitsregelgerät	<input checked="" type="checkbox"/>	<input checked="" type="checkbox"/>	<input checked="" type="checkbox"/>	<input checked="" type="checkbox"/>	<input checked="" type="checkbox"/>	<input checked="" type="checkbox"/>
Warmwasserbatterie mit Drei-Wege-Ventil	<input type="checkbox"/>	<input type="checkbox"/>	<input type="checkbox"/>	<input type="checkbox"/>	<input type="checkbox"/>	<input type="checkbox"/>
Elektrische Widerstände	<input type="checkbox"/>	<input type="checkbox"/>	<input type="checkbox"/>	<input type="checkbox"/>	<input type="checkbox"/>	<input type="checkbox"/>
Kondenswasserhebepumpe	<input type="checkbox"/>	<input type="checkbox"/>	<input type="checkbox"/>	<input type="checkbox"/>	<input type="checkbox"/>	<input type="checkbox"/>
Digitales Feuchtigkeitsregelgerät	<input type="checkbox"/>	<input type="checkbox"/>	<input type="checkbox"/>	<input type="checkbox"/>	<input type="checkbox"/>	<input type="checkbox"/>
Digitaler Thermostat	<input type="checkbox"/>	<input type="checkbox"/>	<input type="checkbox"/>	<input type="checkbox"/>	<input type="checkbox"/>	<input type="checkbox"/>
Kataphoresebeschichtung des Verdampfers	<input type="checkbox"/>	<input type="checkbox"/>	<input type="checkbox"/>	<input type="checkbox"/>	<input type="checkbox"/>	<input type="checkbox"/>
Ausführung INOX AISI 316	<input type="checkbox"/>	<input type="checkbox"/>	<input type="checkbox"/>	<input type="checkbox"/>	<input type="checkbox"/>	<input type="checkbox"/>

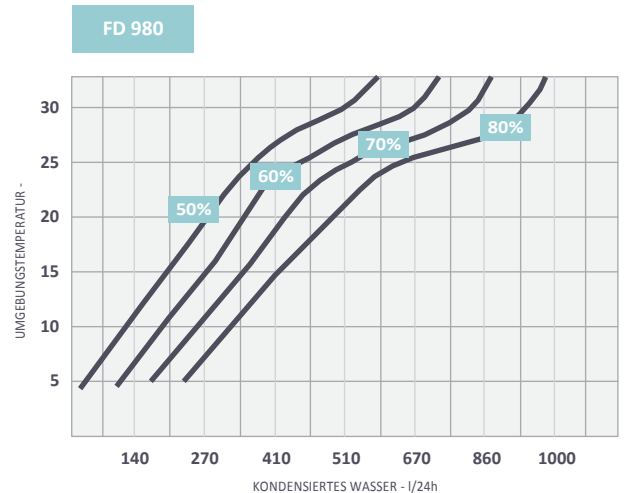
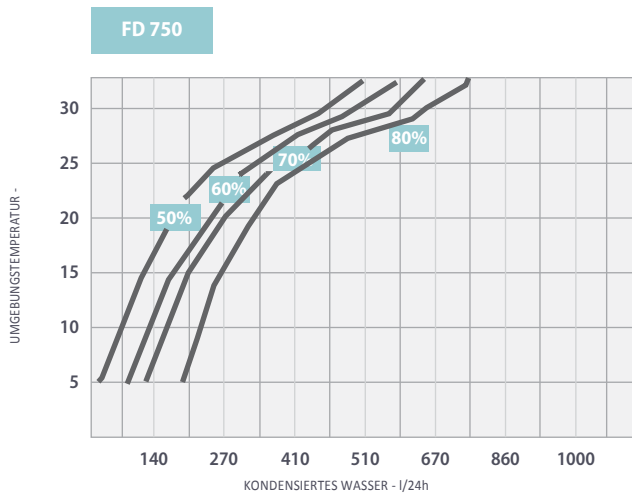
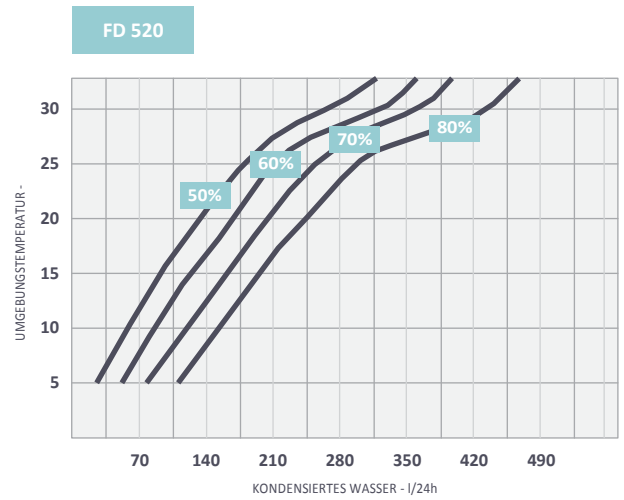
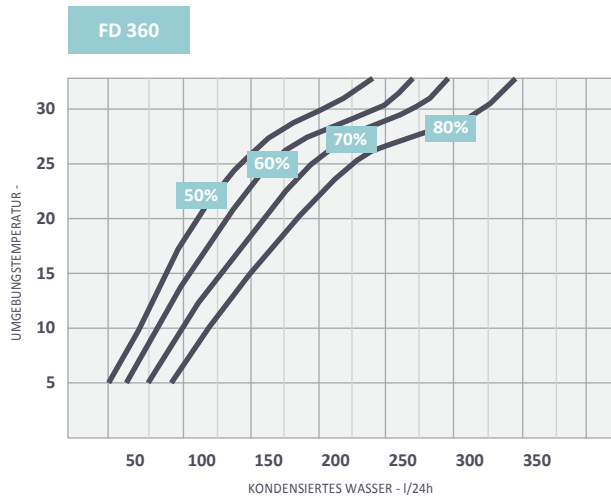
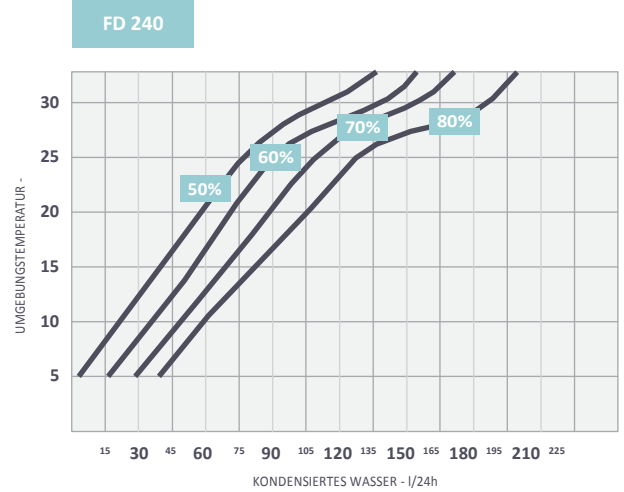
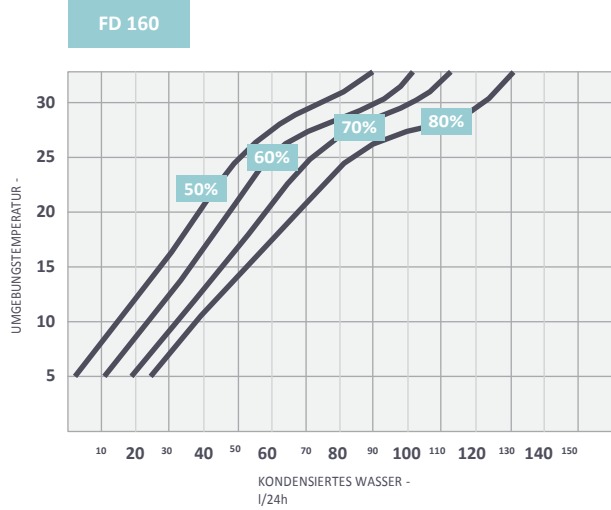
GEWICHTE

Gewicht	81,5	111,0	147,0	165,0	230,0	320,0
---------	------	-------	-------	-------	-------	-------

ABMESSUNGEN UND GEWICHTE MIT VERPACKUNG

Breite	1.000 mm	1.000 mm	1.220 mm	1.220 mm	1.220 mm	1.770 mm
Höhe	700 mm	700 mm	950 mm	950 mm	950 mm	1.360 mm
Tiefe	615 mm	615 mm	800 mm	800 mm	800 mm	1.505 mm
Gewicht	85,5 kg	115,5 kg	152,0 kg	170,0 kg	260,0 kg	360,0 kg

KONDENSWASSER BEI UNTERSCHIEDLICHEN TEMPERATUREN UND RELATIVE FEUCHTIGKEIT IN DER UMGEBUNG (l/24h)



	10 °C 60%	10 °C 80%	15 °C 60%	15 °C 80%	20 °C 60%	20 °C 80%	25 °C 60%	25 °C 80%	27 °C 60%	27 °C 80%	30 °C 80%	32 °C 90%
FD 160	22	38	37	56	48	68	60	83	70	82	126	160
FD 240	35	60	55	79	70	105	90	125	103	135	188	240
FD 360	55	95	80	125	140	160	145	200	170	230	300	360
FD 520	80	145	115	200	170	250	210	290	250	340	440	520
FD 750	110	200	160	270	240	350	290	400	340	480	620	750
FD 980	150	270	215	370	320	470	395	545	470	640	830	980

LUFTDURCHFLUSS BEI UNTERSCHIEDLICHEN GEGENDRÜCKEN (mc/h)

	0 Pa	25 Pa	50 Pa	75 Pa	100 Pa	125 Pa	150 Pa
FD 160	1.800	1.700	1.600	1.600	1.500	1.400	-
FD 240	2.300	2.200	2.200	2.000	1.900	1.800	1.600
FD 360	3.500	3.400	3.300	3.100	3.000	3.000	-
FD 520	4.600	4.500	4.400	4.300	4.300	4.000	3.800
	180 Pa	200 Pa	220 Pa	240 Pa	260 Pa	280 Pa	300 Pa
FD 750	6.200	6.100	6.000	6.000	6.000	5.900	5.800
FD 980	8.500	8.300	8.200	8.100	8.100	8.000	8.000

ZUBEHÖROPTIONEN

WARMWASSERBATTERIE (Option)

Über ein Drei-Wege-Ventil an einen Warmwasserkreis anschließbare Nachheizungs-batterie (Option). Das Ventil kann über eine Thermostatsteuerung betätigt werden (Option). Die Heizfunktion kann unabhängig von der Entfeuchtungsfunktion erfolgen.

ELEKTRISCHE WIDERSTÄNDE (Option)

Die elektrischen Widerstände der Nachheizung (Option) werden von einem Thermostatregler gesteuert (als Option erhältlich). Die Heizfunktion kann unabhängig von der Entfeuchtungsfunktion erfolgen.

DIGITALES FERN-FEUCHTIGKEITSREGELGERÄT (Option)

In der für die Feuchtigkeitssteuerung ausgelegten Umgebung installierbare Vorrichtung, die mühelos an die Entfeuchter-Elektrik angeschlossen werden kann.

DIGITALER FERN-THERMOSTAT (Option)

In der für die Temperatursteuerung vorgesehenen Umgebung installierbare Vorrichtung, die zur Steuerung der Elektro- oder Warmwasserheizung eingesetzt werden kann.

VORRICHTUNG FÜR DEN BETRIEB UNTER NULL (Option)

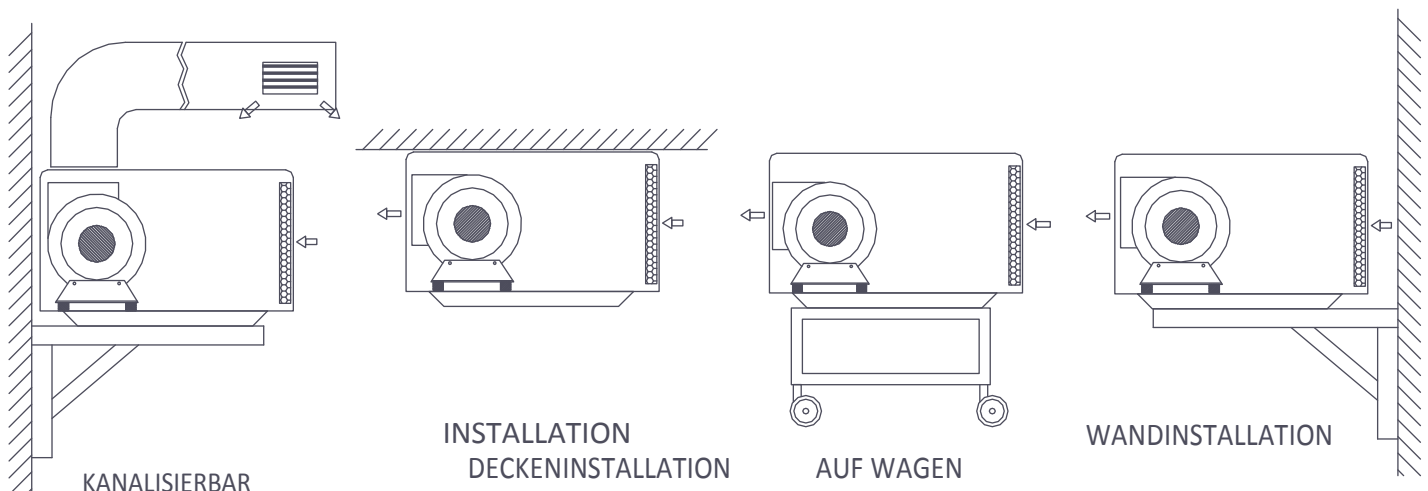
Bausatz, der die Installation des Entfeuchters bei Temperaturen von bis zu $-0,5^{\circ}\text{C}$ in besonders kalten Umgebungen gestattet wie z. B. Kühlzellen.

KATAPHORESEBESCHICHTUNG

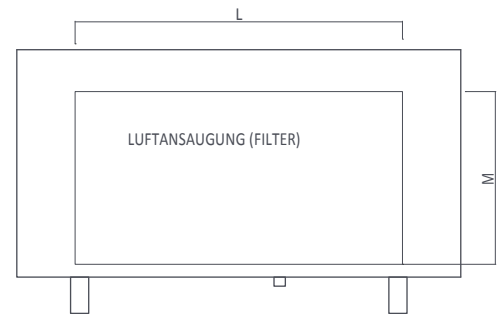
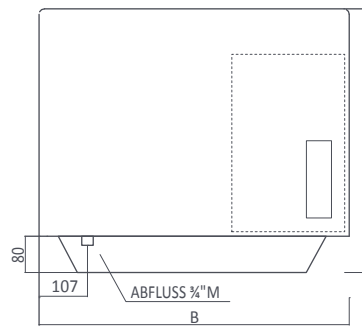
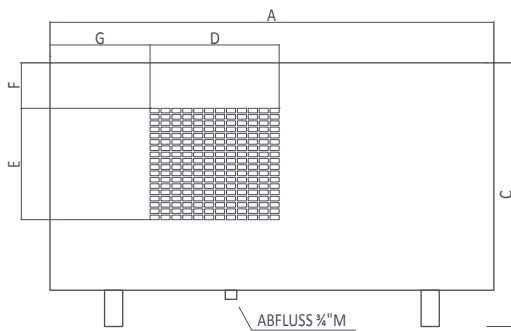
Beschichtung des Verdampfers, die größere Korrosionsbeständigkeit verleiht.

ERHÖHTER VERFÜGBARER STATISCHER DRUCK IN DER EDELSTAHLAUSFÜHRUNG

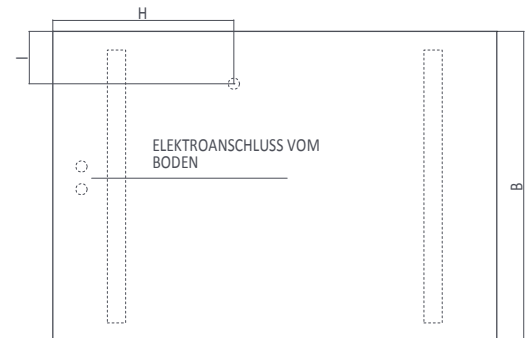
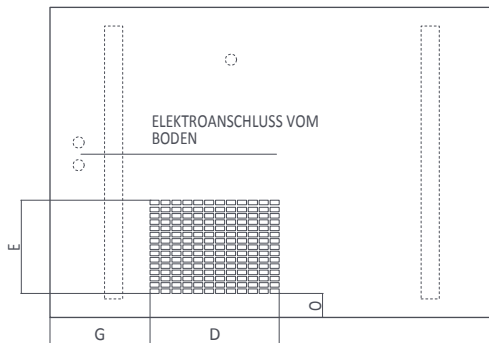
INSTALLATIONSBEISPIELE



ABMESSUNGSDATEN (mm) - MODELLE 160/240



AUSFÜHRUNG MIT LEITUNGZULUFT



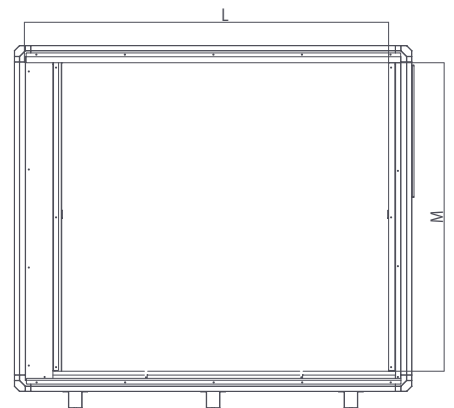
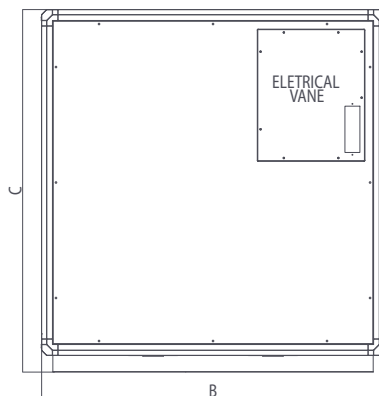
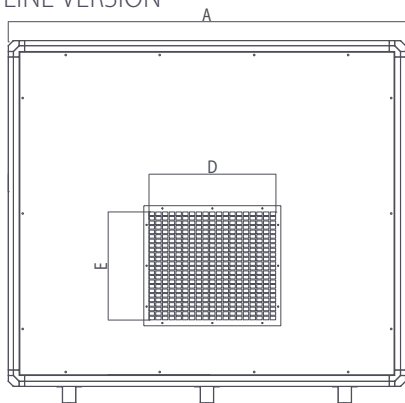
AUSFÜHRUNG MIT ZULUFT NACH OBEN

	A	B	C	D	E	F	G	H	I	L	M	O
FD 160	976	682	580	284	245	100	220	398	115	720	380	-
FD 240	976	682	580	284	245	100	220	398	115	720	380	-
FD 160/240 TOP VERSION	976	682	580	284	205	-	220	398	115	720	380	53

ABMESSUNGSDATEN (mm) - MODELLE 360/520/750/980

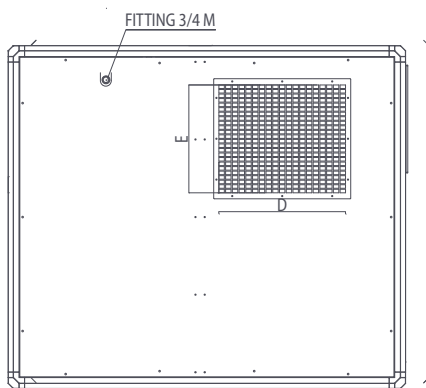


IN LINE VERSION



AUSFÜHRUNG MIT
LEITUNGZULUFT

TOP SUPPLY VERSION



	A	B	C	D	E	L	M
FD 360	1,180	900	720	392	330	1122	602
FD 520	1,180	900	920	392	330	1122	802
FD 520 TOP VERSION	1,180	900	920	392	330	1122	802
FD 750	1,180	900	920	392	330	1122	822
FD 980	1,460	1,260	1,330	465	403	1379	1,200
FD 980 TOP VERSION	1,460	1,260	1,330	465	403	1379	1,200



EINSATZBEREICHE

SCHWIMMBÄDER

ARCHIVE

FITNESSRÄUME

KONSERVIERUNG

HEISSMANGELN

WÄSCHEREIEN

VERLEIH

HOTELS

INDUSTRIE